

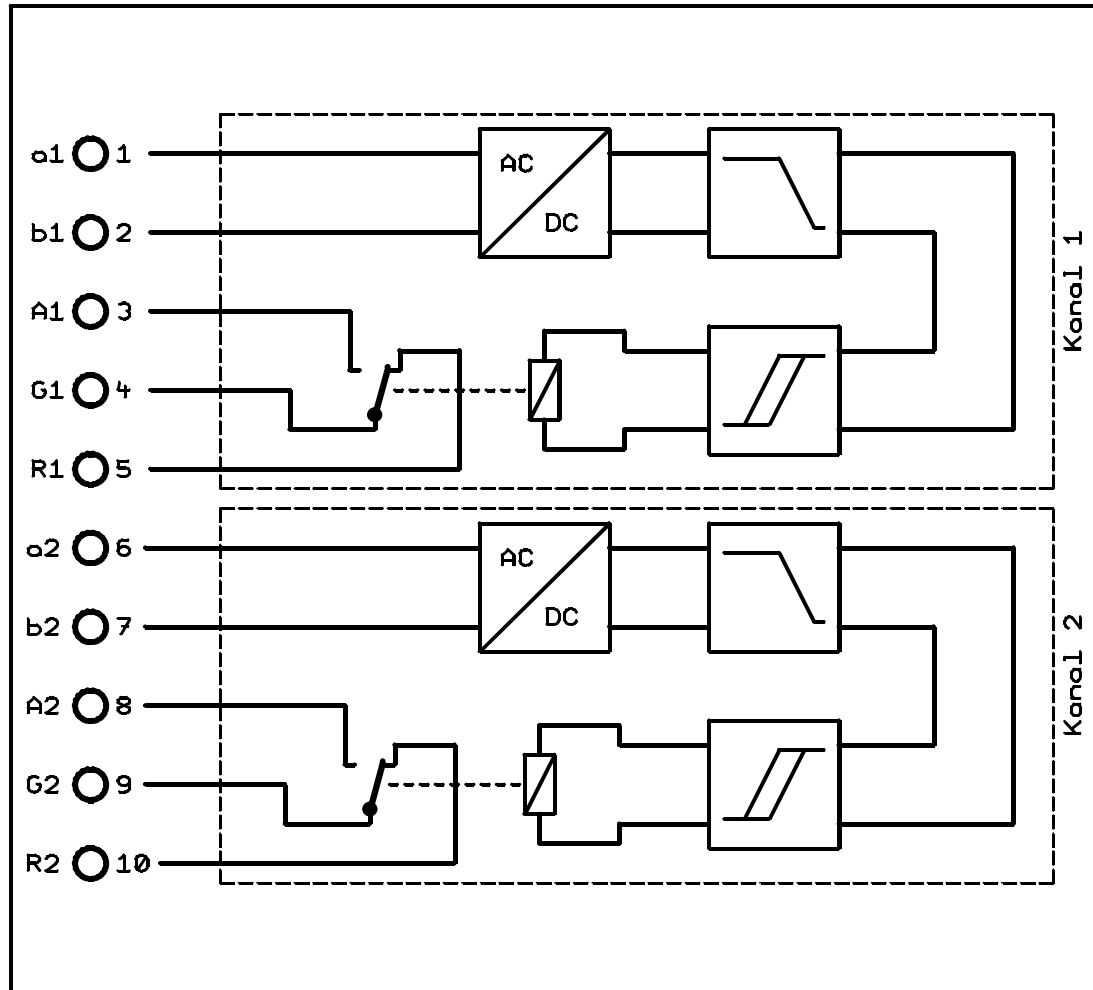
# AC-Relaissteuerung 2K-Sig.

Steuereingang1

Schalt Ausgang1

Steuereingang2

Schalt Ausgang2



## Anmerkungen:

G = Gemeinsamer Kontakt

R = Ruhekontakt

A = Arbeitskontakt

Ein- und Ausgänge sind ausschließlich für  
Kleinspannungs-Stromkreise vorgesehen.

Maßstab	106, 97%	Datei	Relaissteuerung_2K-Sig_RevA.T3001	Blatt	3
Änderung	13.02.15 13:43	Titel		AC-Relaissteuerung für Goldkontakt-Signalrelais	
Ausgabe	13.02.15 13:53	Firma		RED-Robotum	
Projekt		Relaissteuerung (AC)			