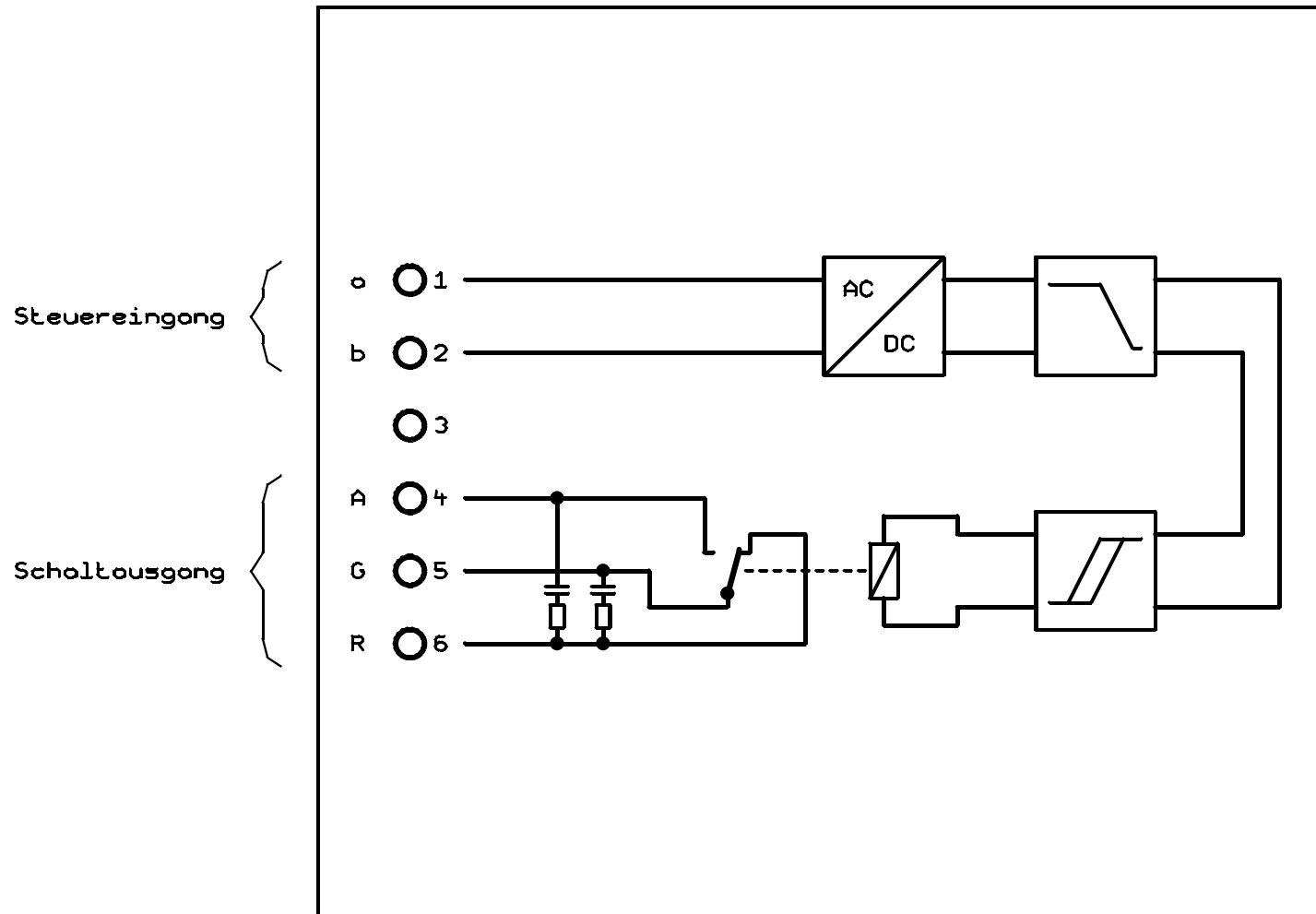


AC-Relaissteuerung 1K-RC



Anmerkungen:

G = Gemeinsamer Kontakt

R = Ruhekontakt

A = Arbeitskontakt

Ein- und Ausgänge sind ausschließlich für Kleinspannungs-Stromkreise vorgesehen.

Maßstab	106, 97%	Datei	Relaissteuerung_1K-RC_RevB_T3001	Blatt	2
Änderung	13.02.15 13:44	Titel		AC-Relaissteuerung für Lastrelais (RC-Snubber)	
Ausgabe	13.02.15 13:44	Firma		RED-Robotum	
Projekt		Relaissteuerung (AC)			