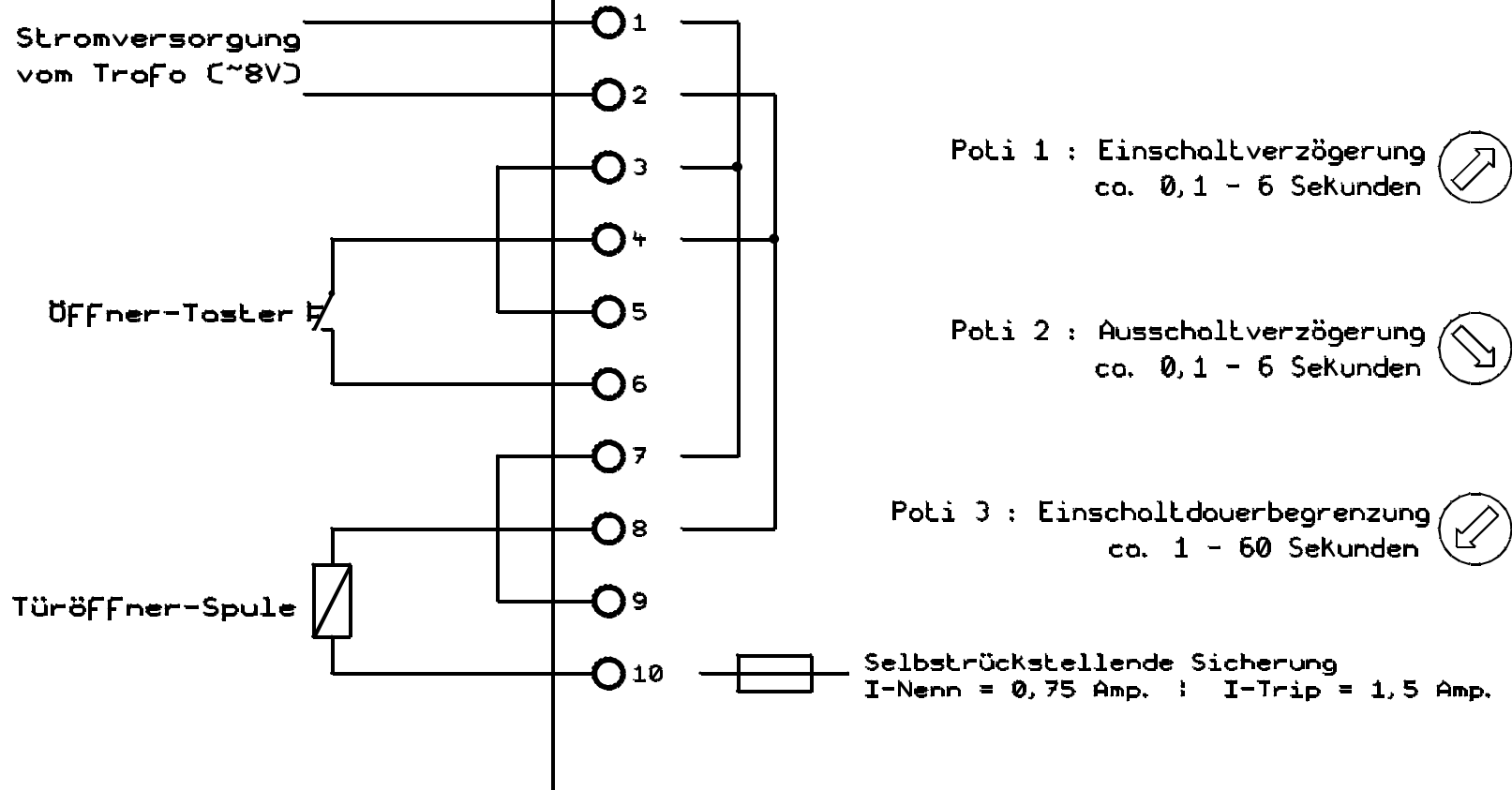


# 1-Kanalige Türöffner-Zeitsteuerung

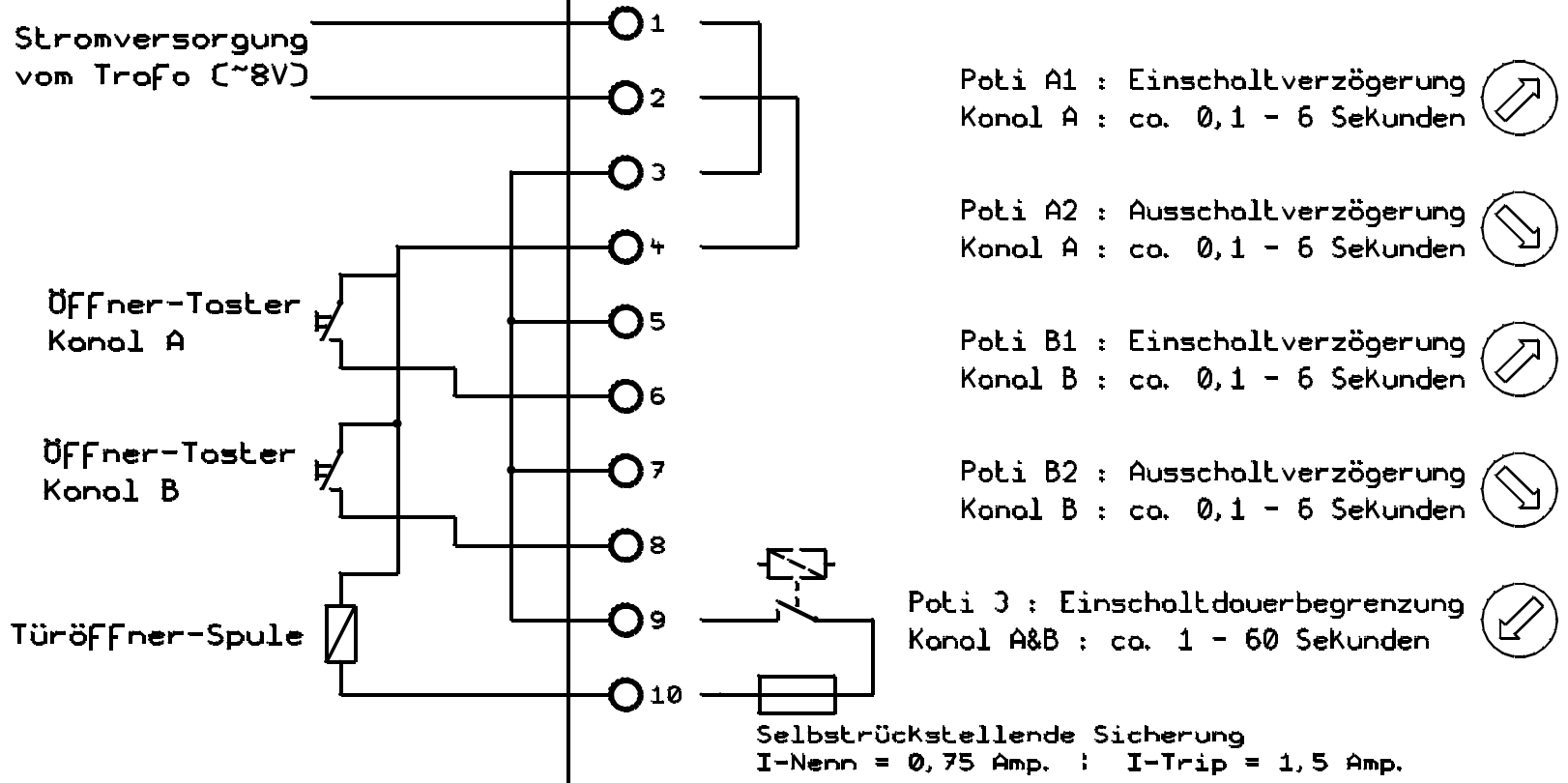


## Anmerkung:

Sowohl der Steuereingang für den Taster als auch der Ausgang für den Türöffner sind galvanisch getrennt und können alternativ auch an andere Kleinspannungs-Stromkreise angeschlossen werden.

Maßstab	200,00%	Datei	Türöffner-Zeitsteuerung-Einkanalig	Blatt	002
Anderung	16.11.09 11:44	Titel		Anschluss-Schema	
Ausgabe	16.11.09 11:45	Firma		RED-Robotum	
Projekt		Türöffner-Zeitstrg.			

## 2-Kanalige Türöffner-Zeitsteuerung



### Anmerkung:

Sowohl der Steuereingang für den Taster als auch der Ausgang für den Türöffner sind galvanisch getrennt und können alternativ auch an andere Kleinspannungs-Stromkreise angeschlossen werden.

Maßstab	27+, 54%	Datei	Türöffner-Zeitsteuerung-ZweiKanaliq. T3001	Blatt	2
Anderung	16.11.09 11:44	Titel		Anschluss-Schema	
Ausgabe	16.11.09 11:45				
Firma	RED-Robotum	Projekt		Türöffner-Zeitstrg.	