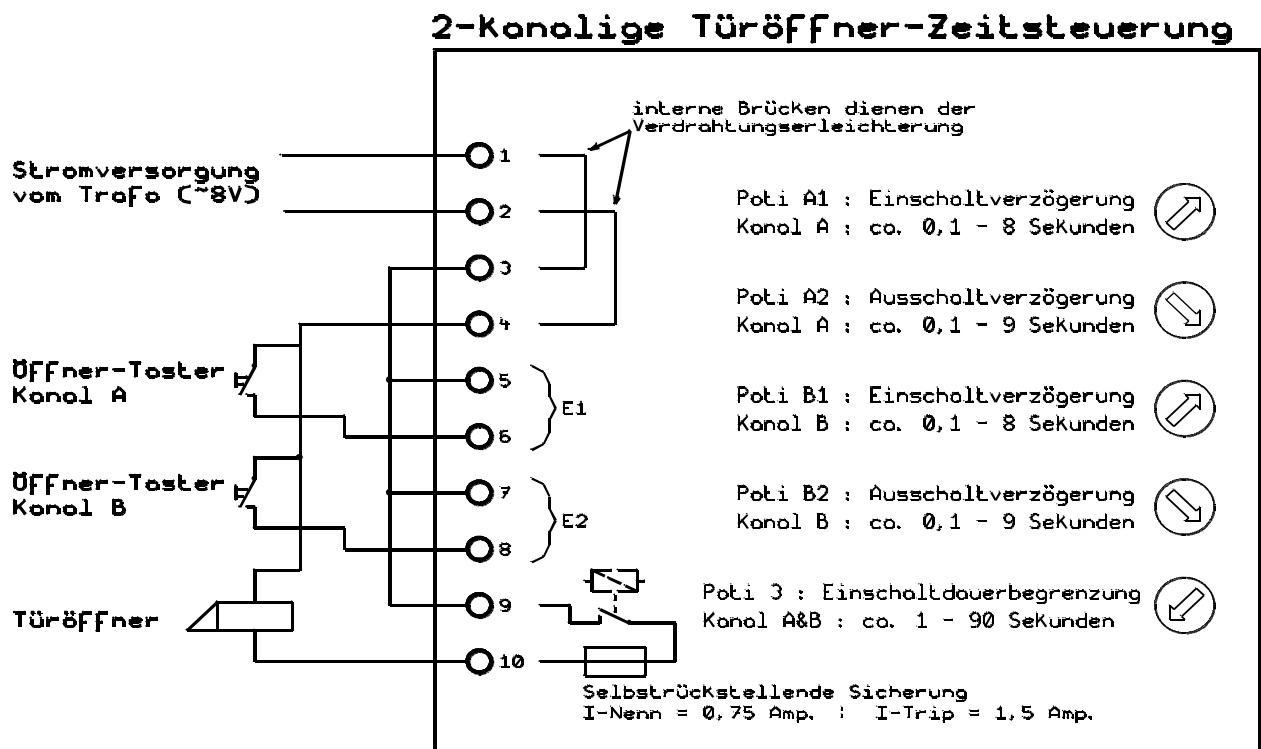


Klemmen- und Anschlussplan

Für die zweikanalige Türöffner-Zeitsteuerung gilt folgender Klemmenplan:

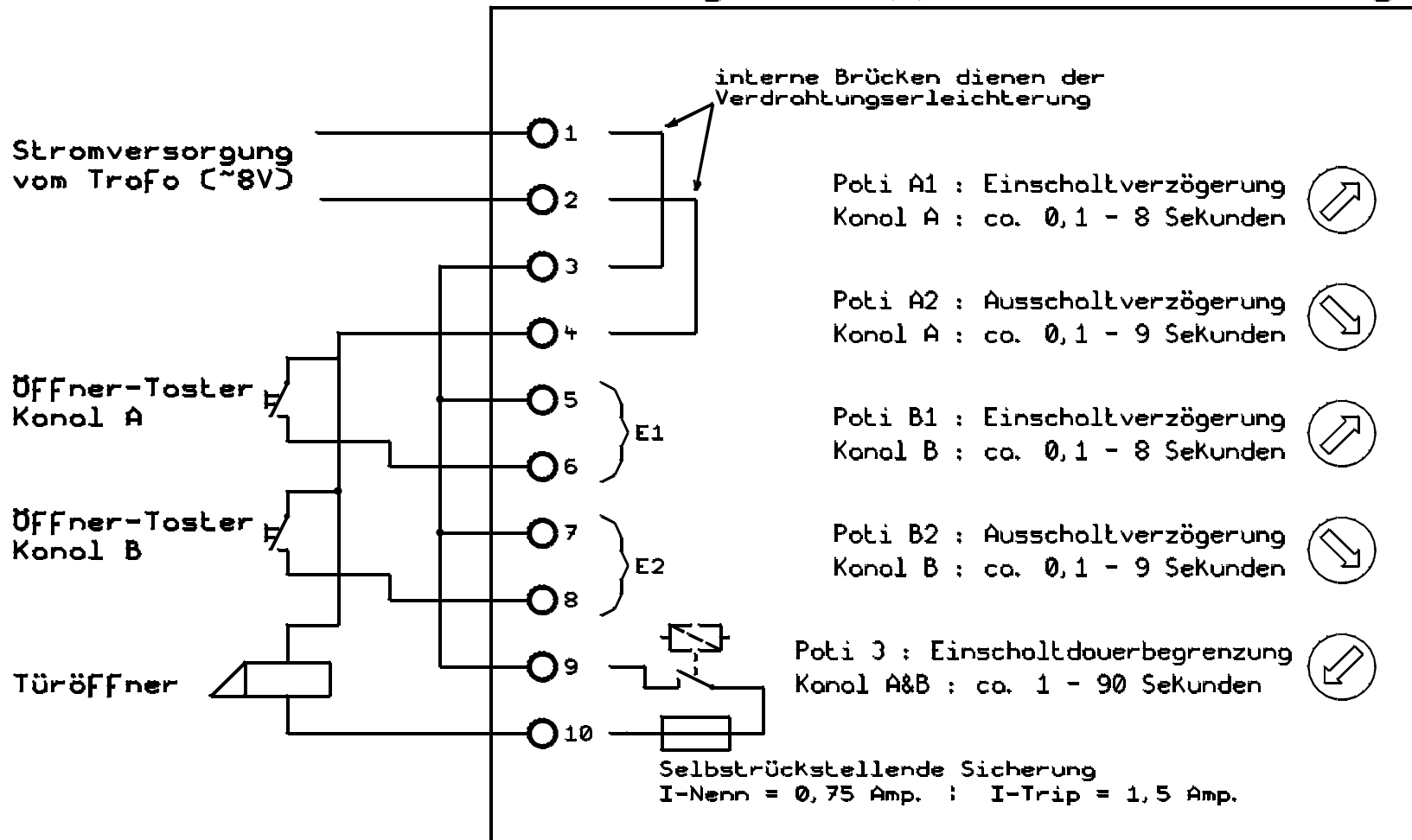
Klemme	Bedeutung (2-Kanal-Vers.)	Anmerkung
1	Stromversorgung	Polarität wg. Gleichrichtung egal
2	Stromversorgung	Polarität wg. Gleichrichtung egal
3	Interne Brücke zu Klemme 1	Verdrahtungserleichterung
4	Interne Brücke zu Klemme 2	Verdrahtungserleichterung
5	Steuereingang A	Polarität wg. Gleichrichtung egal
6	Steuereingang A	Polarität wg. Gleichrichtung egal
7	Steuereingang B	Polarität wg. Gleichrichtung egal
8	Steuereingang B	Polarität wg. Gleichrichtung egal
9	Schaltausgang	Polarität wg. Wechselspannung egal
10	Schaltausgang	Polarität wg. Wechselspannung egal

Für die Verdrahtung gilt (beispielhaft) das folgende Anschlussschema:



Der direkte Anschluss eines Trafos (ohne Vorsicherung) ist ausschließlich bei dauerkurzschlussfesten Transformatoren zulässig. Bei der Verwendung einer Gleichspannung als Stromversorgung oder als Steuerspannung, ist deren Polarität an den jeweiligen Anschlussklemmen ohne Bedeutung.

2-Kanalige Türöffner-Zeitsteuerung



Anmerkungen:

Sowohl die Steuereingänge (E1, E2) für den Taster als auch der Ausgang für den Türöffner sind galvanisch getrennt und können alternativ auch an andere Kleinspannungs-Stromkreise angeschlossen werden. Bei analoger Telefonruf-Ansteuerung (Rufsp. 60V-AC) muss Kondensator 2,2µF / 100V vorgeschaltet werden.

Maßstab	106, 97%	Datei	Türöffner-Zeitsteuerung-ZweiKanaliq	Blatt	T3001 2
Anderung	18.02.15 16:10	Titel		Anschluss-Schema (nur beispielhaft)	
Ausgabe	18.02.15 16:10	Firma		RED-Robotum	
Projekt		Türöffner-Zeitstrg.			