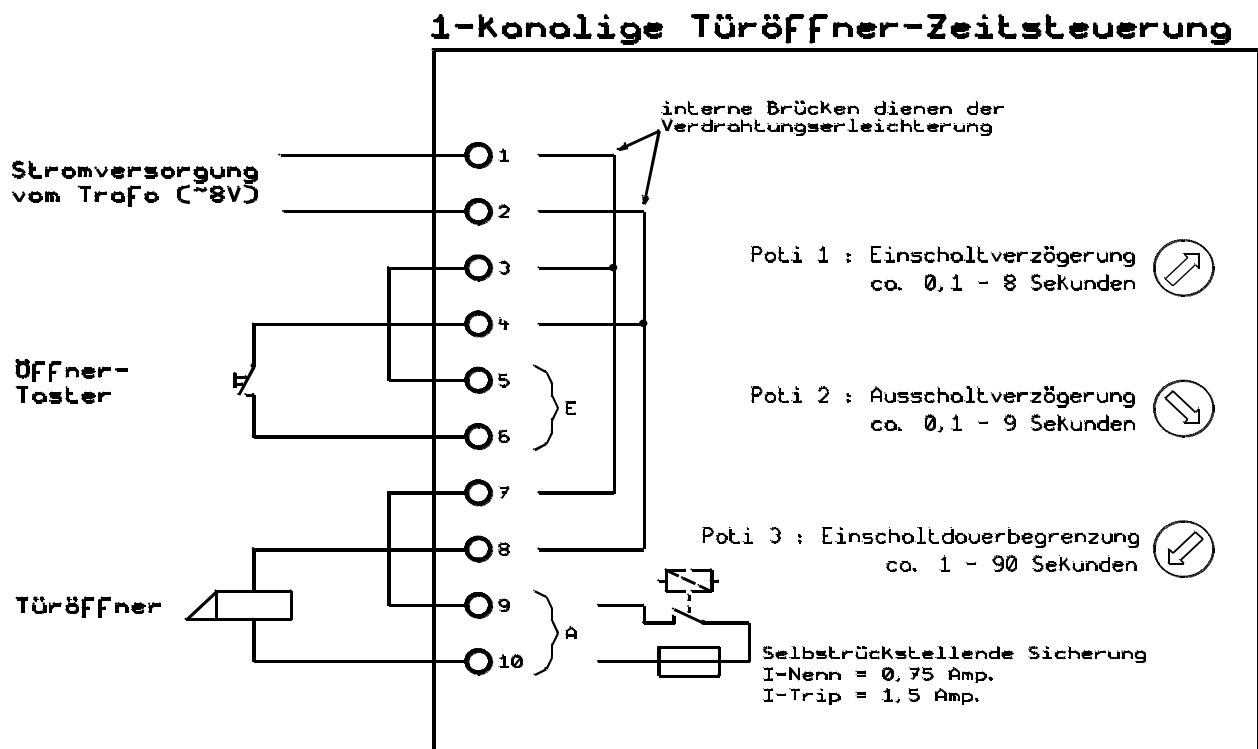


Klemmen- und Anschlussplan

Für die einkanalige Türöffner-Zeitsteuerung gilt folgender Klemmenplan:

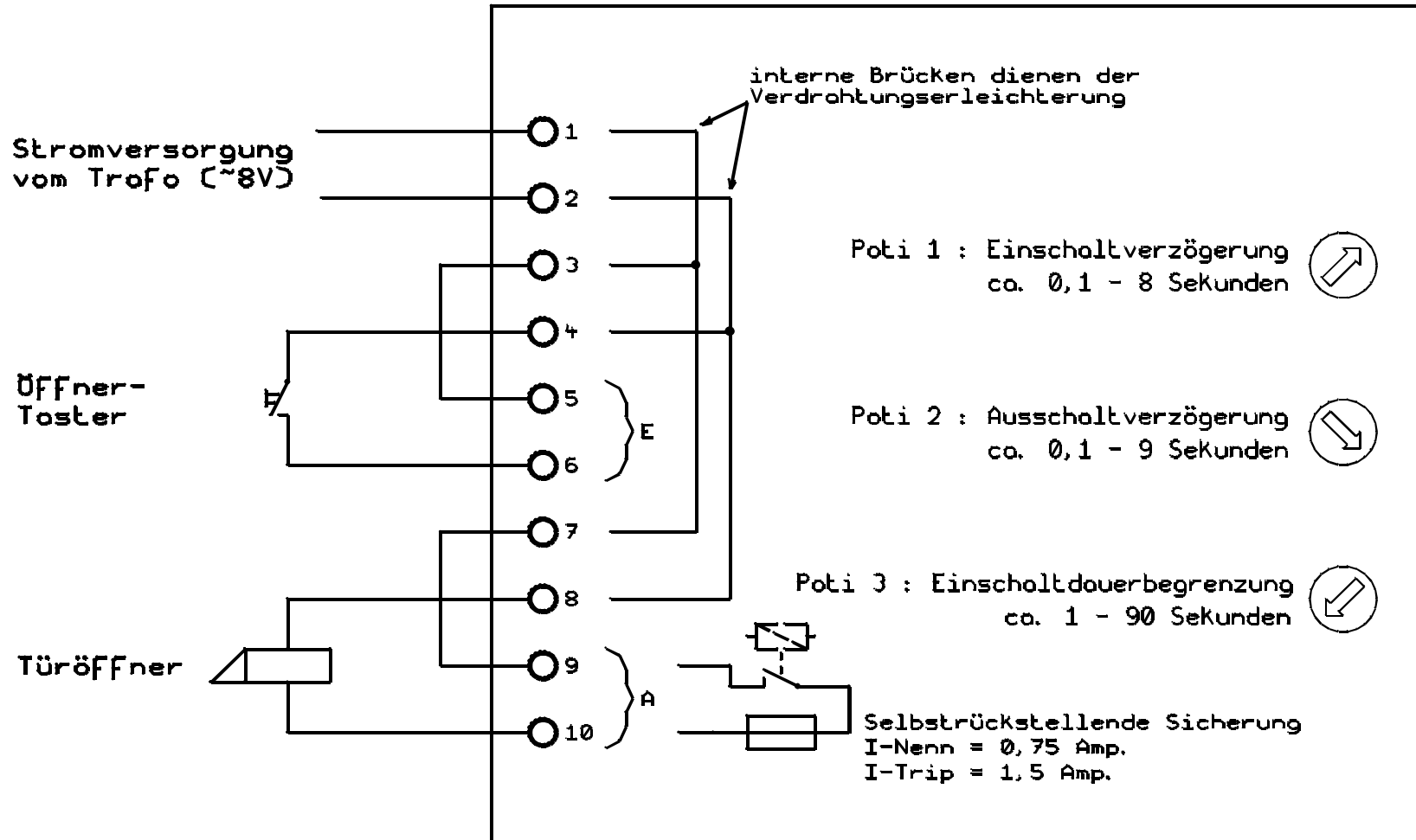
Klemme	Bedeutung (1-Kanal-Vers.)	Anmerkung
1	Stromversorgung	Polarität wg. Gleichrichtung egal
2	Stromversorgung	Polarität wg. Gleichrichtung egal
3	Interne Brücke zu Klemme 1	Verdrahtungserleichterung
4	Interne Brücke zu Klemme 2	Verdrahtungserleichterung
5	Steuereingang	Polarität wg. Gleichrichtung egal
6	Steuereingang	Polarität wg. Gleichrichtung egal
7	Interne Brücke zu Klemme 1	Verdrahtungserleichterung
8	Interne Brücke zu Klemme 2	Verdrahtungserleichterung
9	Schaltausgang	Polarität wg. Wechselspannung egal
10	Schaltausgang	Polarität wg. Wechselspannung egal

Für die Verdrahtung gilt (beispielhaft) das folgende Anschlussschema:



Der direkte Anschluss eines Trafos (ohne Vorsicherung) ist ausschließlich bei dauerkurzschlussfesten Transformatoren zulässig. Bei der Verwendung einer Gleichspannung als Stromversorgung oder als Steuerspannung, ist deren Polarität an den jeweiligen Anschlussklemmen ohne Bedeutung.

1-Kanalige Türöffner-Zeitsteuerung



Anmerkungen:

Sowohl der Steuereingang (E) für den Taster als auch der Ausgang (A) für den Türöffner sind galvanisch getrennt und können alternativ auch an andere Kleinspannungs-Stromkreise angeschlossen werden. Bei analoger Telefonruf-Ansteuerung (Rufsp. 60V-AC) muss Kondensator 2,2µF / 100V vorgeschaltet werden.

Maßstab	106, 97%	Datei	Türöffner-Zeitsteuerung-Einkanalig	Blatt	1/2
Anderung	18.02.15 16:10			Rev.	T3002
Ausgabe	18.02.15 16:10			Titel	
				Anschluss-Schema (nur beispielhaft)	
Firma	RED-Robatum			Projekt	
				Türöffner-Zeitstrg.	